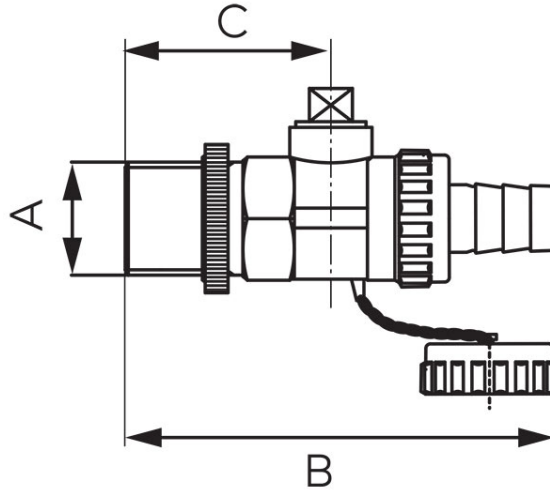


Šifra proizvoda: **ZS**

Slavina za punjenje i pražnjenje

<https://www.ferrocroatia.hr/product-2194-ZS.html>



- radni mediji:
 - voda (vodovod i centralno grijanje)
- bez nikla
- nazivni tlak: 1,0 MPa (10 bara)
- maksimalna radna temperatura (za vodu): 100°C

Šifra proizvoda	Veličina priključaka	DN	d [mm]	A	B [mm]	C [mm]	Kvs [m³/h]	Proizvod u pojedinačnom pakiranju s EAN kodom koji omogućava maloprodaju	Proizvod u pojedinačnom pakiranju s euro-slotom i barkodom koji omogućuju maloprodaju	Proizvod u pojedinačnom pakiranju s EAN kodom koji omogućava maloprodaju	Proizvod u pojedinačnom pakiranju s euro-slotom i barkodom koji omogućuju maloprodaju	Proizvod u pojedinačnom pakiranju s EAN kodom koji omogućava maloprodaju	Proizvod u pojedinačnom pakiranju s euro-slotom i barkodom koji omogućuju maloprodaju
								E		[EUR]	[EUR]	[EUR]	[EUR]
ZS1	1/2"	15	10	G1/2	70	25	6	15	180	ZS1W	ZS1E		
ZS2	3/4"	20	12	G3/4	85	30	12	10	120	ZS2W	ZS2E		

*

Proizvod u pojedinačnom pakiranju s EAN kodom koji omogućava maloprodaju

- Proizvod u pojedinačnom pakiranju s EAN kodom koji omogućava maloprodaju.

* Proizvodi na euro-slotu s barkodom koji omogućuju maloprodaju

E - Proizvodi na

euro-slotu s barkodom koji omogućuju maloprodaju.