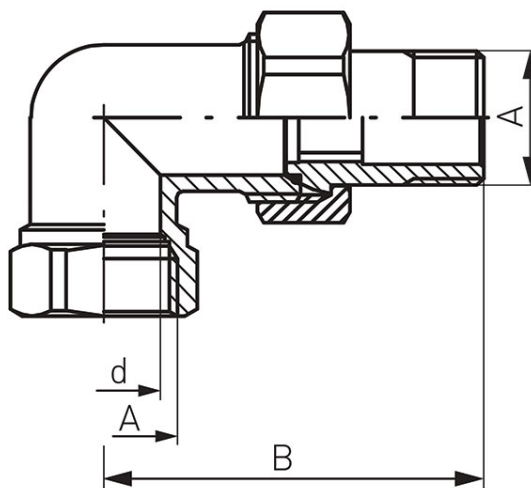


Šifra proizvoda: **SGU**

Kutni mesing holender sa o-ringom

<https://www.ferrocroatia.hr/product-2226-SGU.html>

Pojedinačno pakiranje: **1, s barkodom za maloprodaju**



Šifra proizvoda	Šrubunek	DN	A	B [mm]	Pojedinačno pakiranje	Ukupno pakiranje	Proizvod u pojedinačnom pakiranju s EAN kodom koji omogućava maloprodaju	Proizvod u pojedinačnom pakiranju s EAN kodom koji omogućava maloprodaju [EUR]
SGU4	3/8"	14,8	G3/8	47	1	200	SGU4	
SGU5	1/2"	15,2	G1/2	52,2	1	140	SGU5	
SGU6	3/4"	21,2	G3/4	59	1	80	SGU6	
SGU8	1"	28,1	G1	72	1	45	SGU8	
SGU10	1 1/4"	35	G1 1/4	81,2	1	25	SGU10	

*

Proizvod u pojedinačnom pakiranju s EAN kodom koji omogućava maloprodaju

- Proizvod u pojedinačnom pakiranju s EAN kodom koji omogućava maloprodaju.