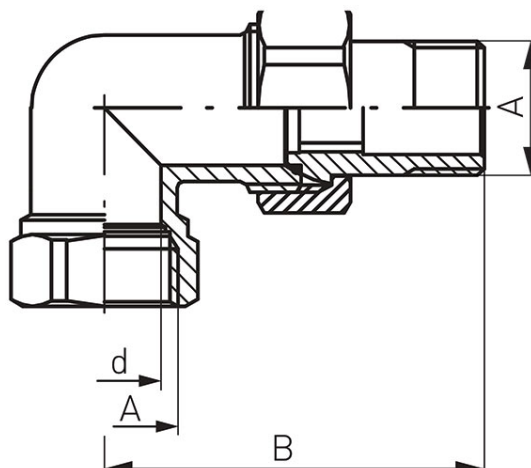


Šifra proizvoda: **SGC**

Kutni mesing holender sa o-ringom

<https://www.ferrocroatia.hr/product-2228-SGC.html>

Pojedinačno pakiranje: **1, s barkodom za maloprodaju**



Šifra proizvoda	Šrubunek	DN	A	B [mm]	Pojedinačno pakiranje	Broj komada po pakiranju	Proizvod u pojedinačnom pakiranju s EAN kodom koji omogućava maloprodaju	Proizvod u pojedinačnom pakiranju s EAN kodom koji omogućava maloprodaju	Proizvod u pojedinačnom pakiranju s EAN kodom koji omogućava maloprodaju
SGC4	3/8"	14,8	G3/8	41,5	1	200	SGC4		
SGC5	1/2"	18,2	G1/2	45,7	1	140	SGC5		
SGC6	3/4"	24,2	G3/4	50,5	1	80	SGC6		
SGC8	1"	29,5	G1	59	1	45	SGC8		
SGC10	1 1/4"	35	G5/4	64	1	25	SGC10		

*

Proizvod u pojedinačnom pakiranju s EAN kodom koji omogućava maloprodaju
- Proizvod u pojedinačnom pakiranju s EAN kodom koji omogućava maloprodaju.