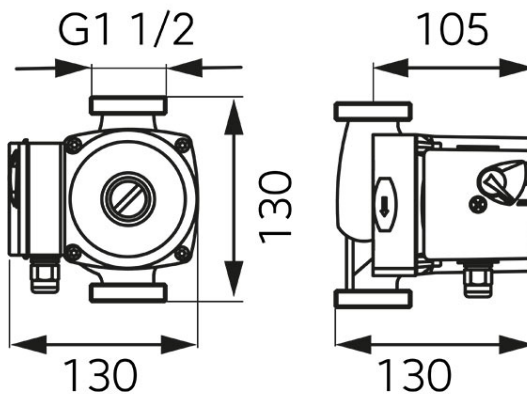


Šifra proizvoda: **0203W**

Cirkulacijska pumpa 25-40 130

<https://www.ferrocroatia.hr/product-3724-0203W.html>Pojedinačno pakiranje: **1, s barkodom za maloprodaju**Skupno pakiranje: **8**

Model	25-40 130
Raspon rada	0,2 - 3,5 m <sup>3</sup> /h
Visina podizanja	max. 3,8 m
Temperatura tekućine	min. +2°C, max. +110°C
Vrsta tekućine za koju je namijenjena	ova cirkulacijska pumpa je pogodna samo za pitku vodu
Maksimalni tlak	10 bar
IP zaštitna klasa	IP 44
Klasa izolacije	H
Uvodnica	PG 11
Montaža	osovina mora biti u vodoravnom položaju, priključna kutija smještena bilo gdje osim ispod pumpe
Napon	50-60 Hz, ~230V
Potrošnja energije (I, II, III):	35/45/65 W
Razmak spojeva	130 mm
Spoj	G1 1/2
Dopuštena temperatura okoline	min. +2°C, max. +40°C