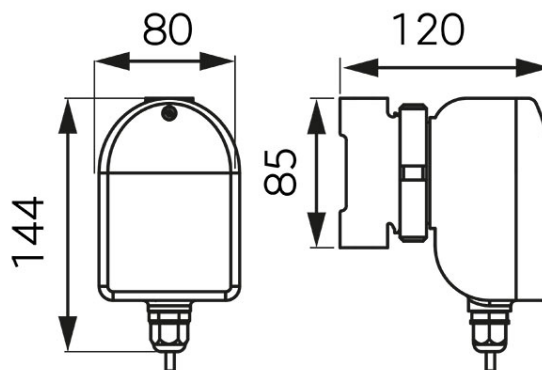


Šifra proizvoda: **0101W**

Cirkulacijska pumpa za pitku vodu CP 15-1.5

<https://www.ferrocroatia.hr/product-3726-0101W.html>Pojedinačno pakiranje: **1, s barkodom za maloprodaju**Skupno pakiranje: **24**

| | |
|---------------------------------------|---|
| Raspon rada | 0,1 - 0,7 m ³ /h |
| Visina podizanja | max. 1,3 m |
| Temperatura tekućine | min. +2°C, max. +95°C |
| Vrsta tekućine za koju je namijenjena | ova cirkulacijska pumpa je pogodna samo za pitku vodu |
| Maksimalni tlak | 10 bar |
| IP zaštitna klasa | IP 42 |
| Klasa izolacije | F |
| Napon | 50-60 Hz, ~230V |
| Potrošnja energije (I, II, III): | 28 W |
| Razmak spojeva | 85 mm |
| Spoj | G1/2 |
| Dopuštena temperatura okoline | min. +2°C, max. +40°C |