

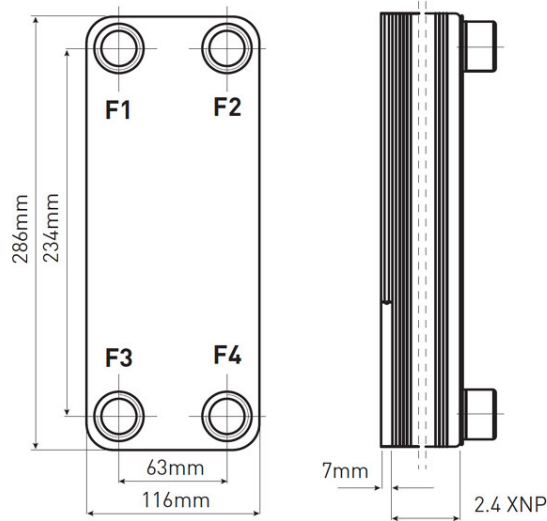
Šifra proizvoda: **IC9TH**

1" izmjenjivači topline s izolacijom za instalacije s termo kaminom ili kotlom na kruto gorivo

<https://www.ferrocroatia.hr/product-4087-IC9TH.html>

Pojedinačno pakiranje: **1, s barkodom za maloprodaju**

Skupno pakiranje: **1**



- max. 40% otopina glikola u vodi

Šifra proizvoda	Raspon snage [kW]	Strana izvora topline [°C]	Strana instalacije [°C]	bruto cijena [EUR]	tip [EUR]
IC9THX15	15-20kW	90/70	50/70		
IC9THX20	20-30kW	85/65	45/65		
IC9THX30	30-45kW	80/60	40/60		

Primjena:

- instalacije centralnog grijanja
- termički dimnjak
- kotlovi na kruto gorivo
- sustavi tople vode
- solarne instalacije

Tehnički podaci:

- protok: 4 m³ / h (maksimalno)
- radni tlak: 16 bara (maks.)
- radna temperatura: 135°C (max)
- ispitni tlak: 20 bara
- priključci: vanjski 3/4" navoj
- NP* - broj ploča