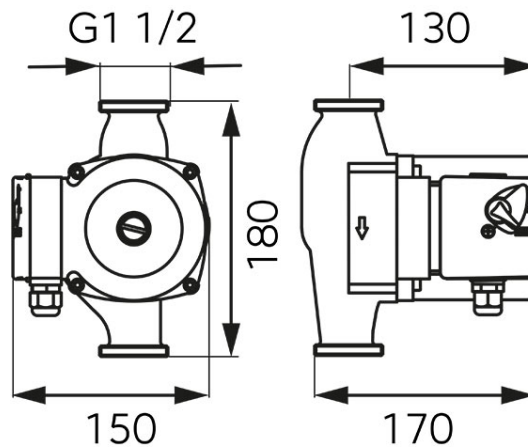


Šifra proizvoda: **0301W**

Cirkulacijska pumpa 25-80 180

<https://www.ferrocroatia.hr/product-4089-0301W.html>Pojedinačno pakiranje: **1, s barkodom za maloprodaju**Skupno pakiranje: **4**

Model	25-80
Raspon rada	0,1 - 10,5 m ³ /h
Visina podizanja	max. 8 m
Temperatura tekućine	min. +2°C, max. +110°C
Vrsta tekućine za koju je namijenjena	ova cirkulacijska pumpa je pogodna samo za pitku vodu
Maksimalni tlak	10 bar
IP zaštitna klasa	IP 44
Klasa izolacije	H
Uvodnica	PG 9
Montaža	osovina mora biti u vodoravnom položaju, priključna kutija smještena bilo gdje osim ispod pumpe
Napon	50-60 Hz, ~230V
Potrošnja energije (I, II, III):	135/190/245 W
Razmak spojeva	180 mm
Spoj	G1 1/2
Dopuštena temperatura okoline	min. +2°C, max. +40°C