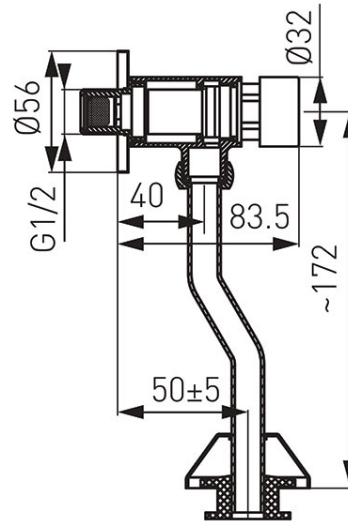


Šifra proizvoda: **Z211**

Presstige - pisoarski ventil

<https://www.ferrocroatia.hr/product-4298-Z211.html>

Ventil za pisoar Z211 zasnovan na PN-EN 12541: 2005 klasificiran kao ventil od 1,5 litara, što znači da je ventil predviđen za opskrbu 1,5 litara vode. Najekonomičniji je u klasi pisoarskih ventila. Ako se održava ova klasa, minimalni protok zapremina dovedene vode iznosi 0,15 l/s.

- Dinamički raspon tlaka preporučuje se za pravilan rad: $(0,1 \text{ MPa} \leq P \leq 0,4 \text{ MPa})$
- Maksimalni statički tlak: 1 MPa (10 bara)
- Temperatura vode/preporučena temperatura: $\leq 25 \text{ }^\circ \text{C}$
- Klasifikacija: 1,5-litarski ventil
- Minimalna zapremina dovedene vode Q_{\min} : 0,15 l/s
- Vrijeme protoka pri dinamičkom tlaku od 0,1 MPa (1 bar): oko 8 sec