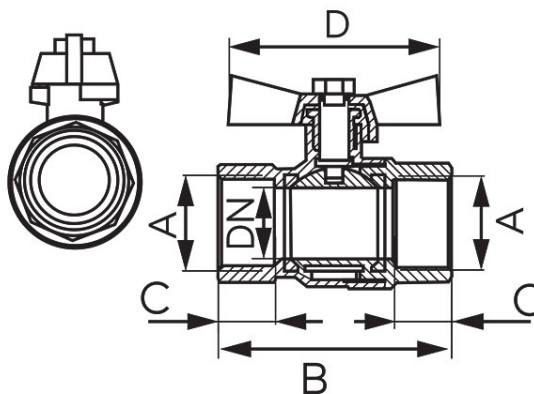


Šifra proizvoda: **KMH**

V17 Kuglasti ventil tipa Hercules

<https://www.ferrocroatia.hr/product-4351-KMH.html>



- **15-godišnja garancija**
- bez nikla
- radni mediji:
 - voda (vodovod i centralno grijanje),
 - max. 50% otopina glikola u vodi (solarne instalacije),
 - potisnut zrak
- s leptir ručkom,
- punim provrtom, ojačan,
- žensko-ženski

Šifra proizvoda	Veličina priključaka	DN	A	B [mm]	C [mm]	D [mm]	Pojedinačni cijena [EUR]	Proizvod u pojedinačnom pakiranju s EAN kodom koji omogućava maloprodaju	Proizvod u pojedinačnom pakiranju s EAN kodom koji omogućava maloprodaju	Proizvod u pojedinačnom pakiranju s EAN kodom koji omogućava maloprodaju
KMH1	1/2"	15	Rp 1/2	56	13	~56	12	144	KMH1W	
KMH2	3/4"	20	Rp 3/4	66	14,5	~66	9	81	KMH2W	
KMH3	1"	25	Rp 1	76	16,8	~72	8	64	KMH3W	

*

Proizvod u pojedinačnom pakiranju s EAN kodom koji omogućava maloprodaju
- Proizvod u pojedinačnom pakiranju s EAN kodom koji omogućava maloprodaju.