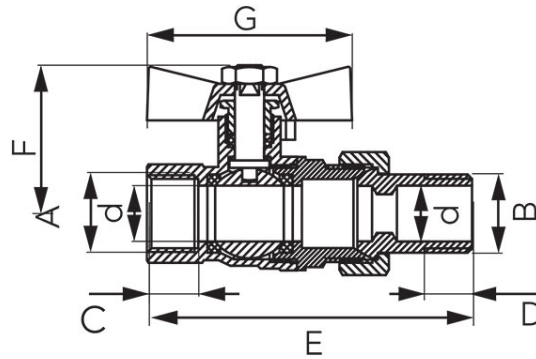


Šifra proizvoda: **KSH**

V17 Kuglasti ventil tipa Hercules

<https://www.ferrocroatia.hr/product-4353-KSH.html>



- **15-godišnja garancija**
- bez nikla
- radni mediji:
 - voda (vodovod i centralno grijanje),
 - max. 50% otopina glikola u vodi (solarne instalacije),
 - potisnut zrak
- s leptir ručkom,
- punim provrtom, ojačan,
- muško-ženski

Šifra proizvoda	Veličina priključaka	DN	A	B [mm]	C [mm]	D [mm]	d [mm]	E [mm]	F [mm]	G [mm]	Proizvod u pojedinačnom pakiranju s EAN kodom koji omogućava maloprodaju	Proizvod u pojedinačnom pakiranju s EAN kodom koji omogućava maloprodaju	Proizvod u pojedinačnom pakiranju s EAN kodom koji omogućava maloprodaju		
											[EUR]	[EUR]	[EUR]		
KSH1	1/2"	15	Rp 1/2	R 1/2	13	13	15	~88	40	~56	8	96	KSH1W		
KSH2	3/4"	20	Rp 3/4	R 3/4	14,5	14,5	20	~99	46,5	~66	6	54	KSH2W		
KSH3	1"	25	Rp 1	R 1	16,8	17	25	~115	51	~72	6	48	KSH3W		

*
Proizvod u pojedinačnom pakiranju s EAN kodom koji omogućava maloprodaju
- Proizvod u pojedinačnom pakiranju s EAN kodom koji omogućava maloprodaju.