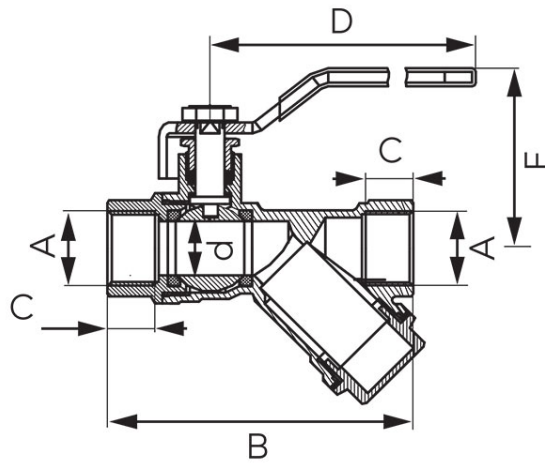


Šifra proizvoda: **KZFH**

V17 Kuglasti ventil tipa Hercules

<https://www.ferrocroatia.hr/product-4354-KZFH.html>



- **15-godišnja garancija**
- bez nikla
- radni mediji:
 - voda (vodovod i centralno grijanje),
 - max. 50% otopina glikola u vodi (solarne instalacije),
 - potisnut zrak
- s leptir ručkom,
- punim provrtom, ojačan,
- žensko-ženski

Šifra proizvoda	Veličina priključaka	DN	A	B [mm]	C [mm]	D [mm]	d [mm]	E [mm]	Proizvod u pojedinačnom pakiranju s EAN kodom koji omogućava maloprodaju	Proizvod u pojedinačnom pakiranju s EAN kodom koji omogućava maloprodaju	Proizvod u pojedinačnom pakiranju s EAN kodom koji omogućava maloprodaju
KZFH1	1/2"	15	Rp 1/2	83,5	13	~94	15	49	6	72	KZFH1W
KZFH2	3/4"	20	Rp 3/4	103,5	14,5	~102	20	55	4	36	KZFH2W
KZFH3	1"	25	Rp 1	121	16,8	~116	25	66	4	32	KZFH3W
KZFH4	1 1/4"	32	RP 1 1/4	143	18	~116	32	71	2	16	-

*
Proizvod u pojedinačnom pakiranju s EAN kodom koji omogućava maloprodaju
- Proizvod u pojedinačnom pakiranju s EAN kodom koji omogućava maloprodaju.