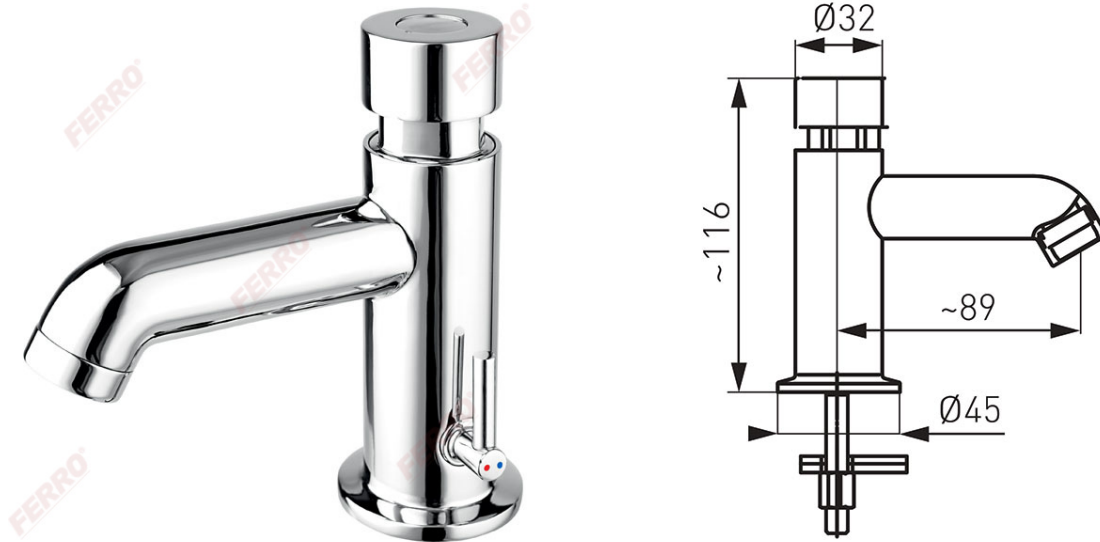


Šifra proizvoda: **Z201R**

Presstige II - automatska mješalica za umivaonik s regulatorom protoka i temperature

<https://www.ferrocroatia.hr/product-4461-Z201R.html>Pojedinačno pakiranje: **1, s barkodom za maloprodaju**

- Tvorničko podešavanje vremena odljeva: ~ 15 sec. (za dinamički tlak od 3 bara)
- vrijeme odljeva: podesivo u opsegu 10 - 20 sec. (za dinamički tlak od 3 bara)
- Protok vode: ~ 7 l/min. (za dinamički tlak od 3 bara)
- Maksimalna temperatura vode: max 90 ° C.
- Preporučena temperatura vode: 65 ° C
- Preporučeni dinamički tlak: 0,1-0,5 MPa (1 - 5 bara)
- Dopušteni statički tlak: 1 MPa (10 bara/145 PSI)
- Fleksibilna veza: 3/8" M (2 kom.)
- Završetak: krom