

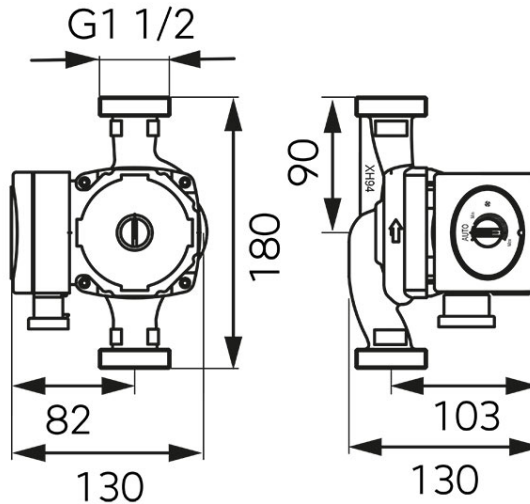
Šifra proizvoda: **0602W**

Cirkulacijska pumpa GPA II 25-6-180

<https://www.ferrocroatia.hr/product-4519-0602W.html>

Pojedinačno pakiranje: **1, s barkodom za maloprodaju**

Skupno pakiranje: **4**



Model	GPA II 25-6-180		
Raspon rada	max. 3,0m <sup>3</sup> /h		
Visina podizanja	max. 6,2m		
Temperatura tekućine	min. +2°C, max. +110°C		
Vrsta tekućine za koju je namijenjena	Čist, ne sadrži nikakve krute tvari, vlakna ili tvari mineralnog ulja, neljepljive, kemijski neutralne, ne-korozivne i neeksplozivne, s parametrima sličnim onima u vodi. Upotreba tekućine viskoznosti značajno veće od vode uzrokovat će značajno pogoršanje radnih parametara, pumpa možda neće raditi ispravno. Pumpa se može koristiti s 30% -tnom otopinom glikola, a u tim će slučajevima pumpa raditi sa smanjenom učinkovitošću.		
Minimalni ulazni tlak ovisno o temperaturi tekućine	0,50bar do 85°C	0,28bar do 90°C	1,00bar do 110°C
Maksimalni tlak	1,0MPa		
IP zaštitna klasa	IP 42		
Klasa izolacije	H		
Indeks energetske učinkovitosti EEI	≤0,23		
Montaža	s osovinom u vodoravnom položaju, kabelska uvodnica usmjerena prema dolje ili u stranu		
Napon	~230V (-6% - +10%), 50/60Hz		
Potrošnja energije (I, II, III):	5 - 45W; 0,05 - 0,38A		
Razmak spojeva	180 mm		
Spoj	G1 1/2		
Dopuštena temperatura okoline	0°C - 40°C; RH <95%		