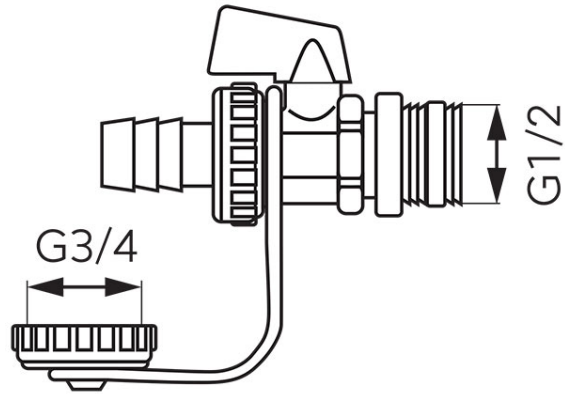


Šifra proizvoda: **ZSU1S**

Odvodni ventil 1/2 "150°C sa brtvama, za solarne instalacije PN 10

<https://www.ferrocroatia.hr/product-4533-ZSU1S.html>Pojedinačno pakiranje: **1, s barkodom za maloprodaju**

Skupno pakiranje: -



- radni mediji:
  - voda
  - max. 50% otopina glikola u vodi
- G 1/2
- G1 3/4
- maksimalna temperatura: 150°C
- maksimalni tlak: 16 bara