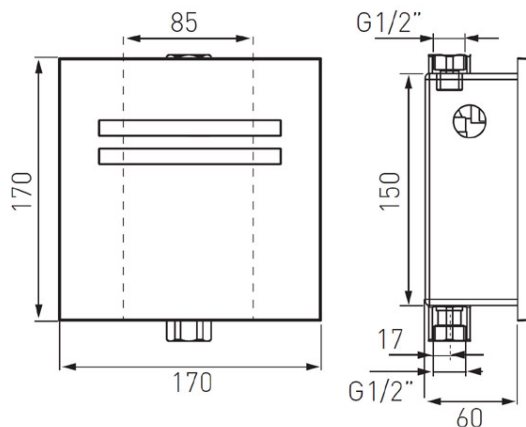


Šifra proizvoda: **BBB201**

Zephyr Sensor - električni ugradbeni pisoarski ventil

<https://www.ferrocroatia.hr/product-4607-BBB201.html>

Pojedinačno pakiranje: **1, s barkodom za maloprodaju**



- napajanje: 9V baterija
- glavni priključak: 2 x 1/2" F (ulaz i izlaz)
- dozvoljeni radni tlak: 0,5 bara - 8,0 bara (7-116 PSI)
- automatsko ispiranje: 1 x 24 h
- tvornički raspon otkrivanja: 600 mm
- tvorničko vrijeme ispiranja: 6 sekundi
- tvornički podešena zapremina protoka: ~ 1,0 lpf (pri 1 bar dinamičkog tlaka)
- vrijeme ispiranja: podesivo u roku od 3 - 20 sekundi
- završna obrada: saten
- postavljanje postavki: s daljinskim upravljačem RC01