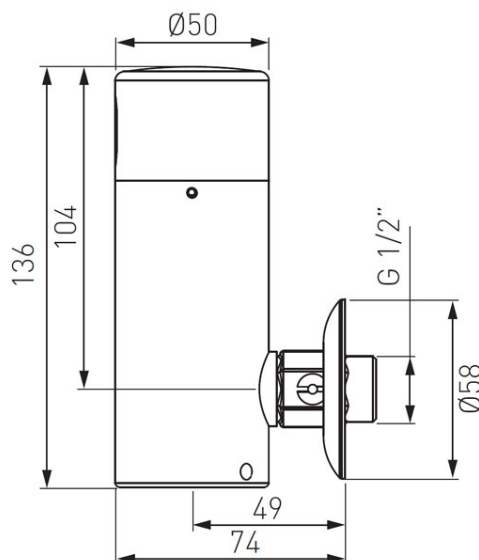


Šifra proizvoda: **BBB211**

Zephyr Sensor - električni pisoarski ventil

<https://www.ferrocroatia.hr/product-4608-BBB211.html>

Pojedinačno pakiranje: **1, s barkodom za maloprodaju**



- napajanje: 9V baterija
- glavni priključak: 1 x 1/2" M
- dozvoljeni radni tlak: 1,0 bara - 8,0 bara (14,5-116 PSI)
- automatsko slijetanje: 1 x 24 h
- tvornički raspon otkrivanja: 600 mm
- raspon senzora: podesivo unutar 80 - 300 mm raspona
- tvorničko vrijeme ispiranja: 6 sekundi
- tvornički podešena zapremina protoka: ~ 1,0 lpf (pri 1 bar dinamičkog tlaka)
- završna obrada: krom
- postavljanje postavki: s daljinskim upravljačem RC01