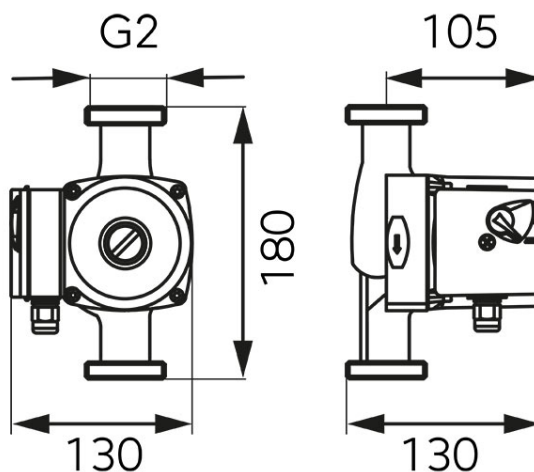


Šifra proizvoda: **0302W**

Cirkulacijska pumpa 32-60 180

<https://www.ferrocroatia.hr/product-5286-0302W.html>Pojedinačno pakiranje: **1, s barkodom za maloprodaju**Skupno pakiranje: **8**

Model	32-60 180
Raspon rada	0,2 - 4,5 m ³ /h
Visina podizanja	max. 5,5 m
Temperatura tekućine	min. +2°C, max. +110°C
Vrsta tekućine za koju je namijenjena	ova cirkulacijska pumpa je pogodna samo za pitku vodu
Maksimalni tlak	10 bar
IP zaštitna klasa	IP 44
Klasa izolacije	H
Uvodnica	PG 11
Montaža	osovina mora biti u vodoravnom položaju, priključna kutija smještena bilo gdje osim ispod pumpe
Napon	50-60 Hz, ~230V
Potrošnja energije (I, II, III):	55/70/100 W
Razmak spojeva	180 mm
Spoj	G2
Dopuštena temperatura okoline	min. +2°C, max. +40°C