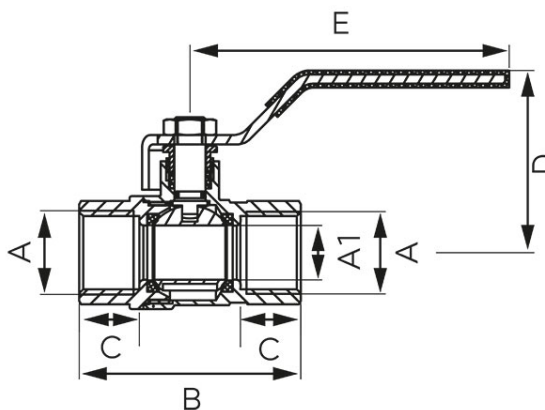


Šifra proizvoda: **KGSx**

Plinski kuglasti ventil - tip G18

<https://www.ferrocroatia.hr/product-5496-KGSx.html>



- žensko-ženski
- čelična ručica
- materijal tijela: visokokvalitetni mesing CW617N
- brtvljenje kugle: PTFE
- brtvljenje osovine: PTFE i NBR70 o-ring
- maksimalni radni tlak: MOP5 (0,5 MPa)
- radna temperatura: T2 (-20°C ÷ 60°C)

Šifra proizvoda	Veličina priključaka	DN	A1 [mm]	A	B [mm]	C [mm]	D [mm]	E [mm]	Pojedinačno pakiranje	Ukupno pakiranje	Proječna cijena [EUR]	Tip proizvoda ili tipa nepoznat
KGS1	1/2"	15	14	Rp 1/2	57	15,7	46,8	82	14	126		
KGS2	3/4"	20	19	Rp 3/4	64	17,3	48,5	104	9	81		
KGS3	1"	25	24	Rp 1	77,5	20,5	55,3	104	9	54		