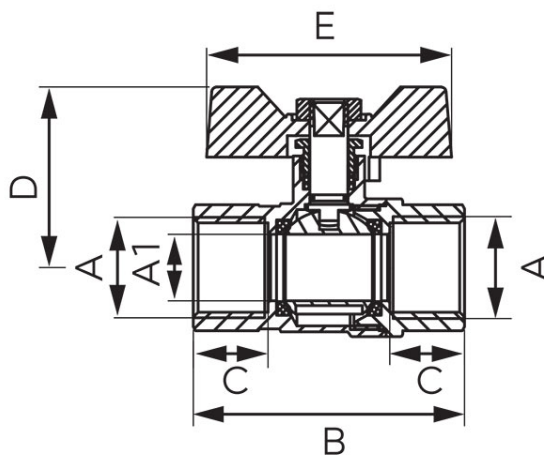


Šifra proizvoda: **KGMSx**

Plinski kuglasti ventil - tip G18

<https://www.ferrocroatia.hr/product-5497-KGMSx.html>



- žensko-ženski
- čelična leptir ručica
- materijal tijela: visokokvalitetni mesing CW617N
- brtvljenje kugle: PTFE
- brtvljenje osovine: PTFE i NBR70 o-ring
- maksimalni radni tlak: MOP5 (0,5 MPa)
- radna temperatura: T2 (-20°C ÷ 60°C)

Šifra proizvoda	Veličina priključaka	DN	A1 [mm]	A	B [mm]	C [mm]	D [mm]	E [mm]	Pojedinačno pakiranje	Ukupno pakiranje	Proječna cijena [EUR]
KGMS1	1/2"	15	14	Rp 1/2	57	15,7	38	51,5	16	144	
KGMS2	3/4"	20	19	Rp 3/4	64	17,3	41	51,5	12	108	
KGMS3	1"	25	24	Rp 1	77,5	20,5	52,8	67	7	63	