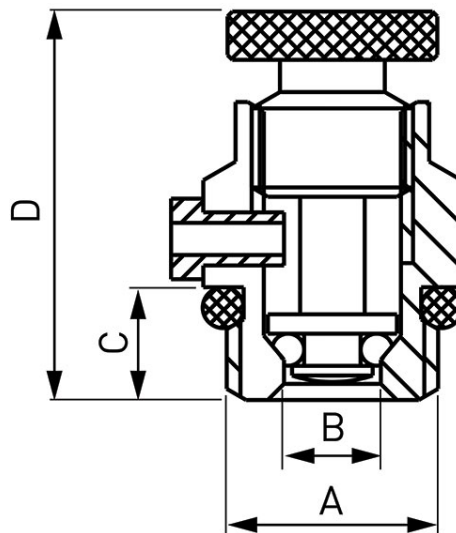


Šifra proizvoda: **RA501**

Mehanički odzračni ventil s metalnom ručicom

<https://www.ferrocroatia.hr/product-5507-RA501.html>



- max. radna temperatura: 110°C
- max. radni tlak: 10 bara
- brtva sa O-ringom