

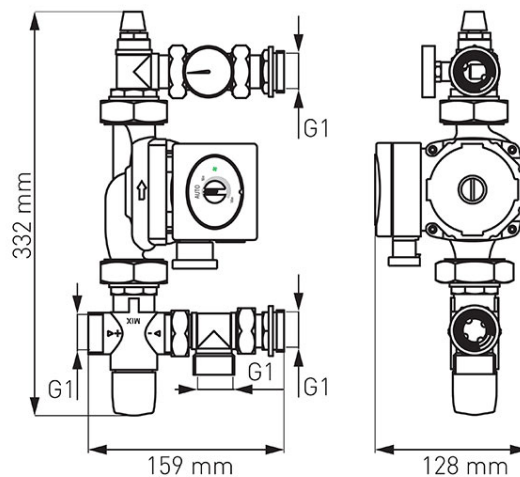
Šifra proizvoda: **GM1F-40GPA**

Miješajuća grupa s trosmjernim termostatskim ventilom, s elektroničkom pumpom 25-4-130

<https://www.ferrocroatia.hr/product-5715-GM1F40GPA.html>

Pojedinačno pakiranje: **1, s barkodom za maloprodaju**

Skupno pakiranje: -



- Grupa za miješanje služi za spuštanje i održavanje željene temperature medija za grijanje u sustavu površinskog grijanja.
- Tehnički parametri:
 - Statički tlak (PN): max. 0,4 MPa (4 bara)
 - Dinamički radni tlak: max. 0,3 MPa (3 bara)
 - Faktor protoka Kv: 1,9 m³ / h
 - Područje regulacije temperature: 20-40°C
 - Točnost regulacije: +/- 3°C
- Grupa sadrži:
 - trosmjerni termostatski ventil za miješanje
 - Odzračni pipac
 - Termometar
 - Set holendera
- Prednosti:
 - Univerzalna grupa za sve tipove razdjelnika s razmakom kolektora 210 mm
 - Precizna i jednostavna kontrola
 - reverzibilni