

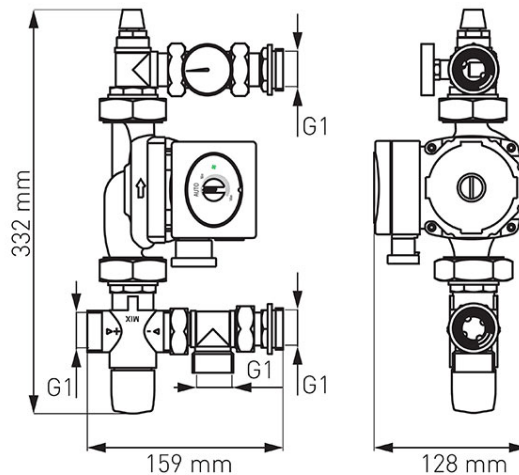
## Šifra proizvoda: **GM1F-WP**

Miješajuća grupa s trosmjernim termostatskim ventilom za pumpu od 130 mm

<https://www.ferrocroatia.hr/product-5717-GM1FWP.html>

Pojedinačno pakiranje: **1, s barkodom za maloprodaju**

Skupno pakiranje: -



- Grupa za miješanje služi za spuštanje i održavanje željene temperature medija za grijanje u sustavu površinskog grijanja.
- Tehnički parametri:
  - Statički tlak (PN): max. 0,4 MPa (4 bara)
  - Dinamički radni tlak: max. 0,3 MPa (3 bara)
  - Faktor protoka Kv: 1,9 m<sup>3</sup> / h
  - Područje regulacije temperature: 20-40°C
  - Točnost regulacije: +/- 3°C
- Grupa sadrži:
  - trosmjerni termostatski ventil za miješanje
  - Odzračni pipac
  - Termometar
  - Set holendera
- Prednosti:
  - Univerzalna grupa za sve tipove razdjelnika s razmakom kolektora 210 mm
  - Precizna i jednostavna kontrola
  - reverzibilni