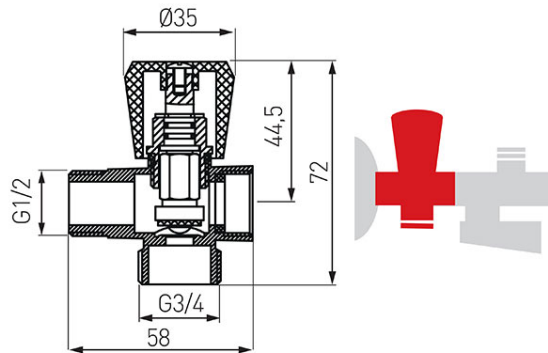


Šifra proizvoda: **CF3019A**

Trosmjerni ventil na brtvu

<https://www.ferrocroatia.hr/product-5778-CF3019A.html>Pojedinačno pakiranje: **1, s barkodom za maloprodaju**Skupno pakiranje: **100**

- radni mediji:
  - voda (vodovod i centralno grijanje)
- za spajanje perilice rublja ili perilice posuđa s postojećim kutnim ventilom
- 1/2" unutrašnji navojni spoj za ravno brtvljenje
- nazivni tlak: 1,0 MPa (10 bara)
- maksimalna radna temperatura (za vodu): 100°C